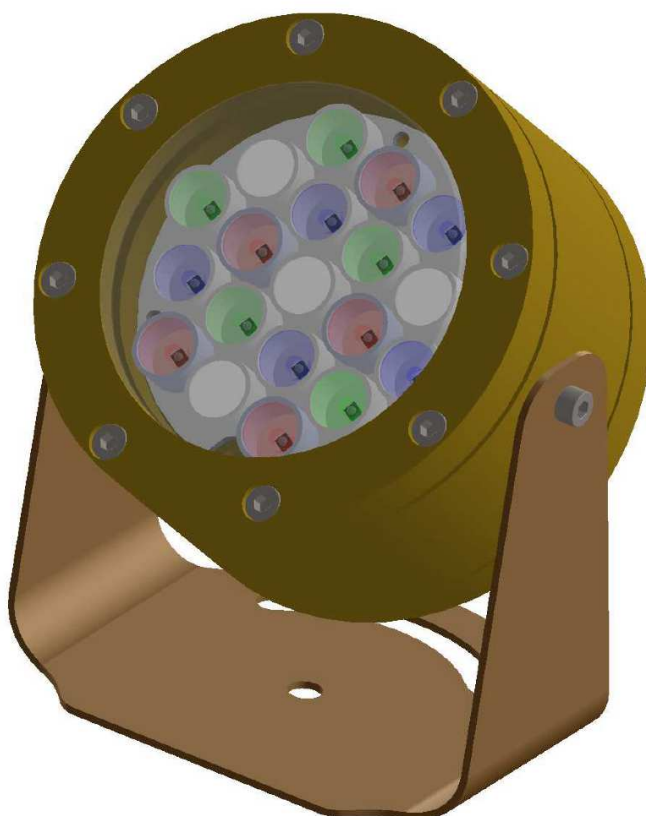


ООО "ИНФОЛЮКС"

ПРОЖЕКТОР СВЕТОДИОДНЫЙ LED-IP68-3W

Паспорт

Инструкция по эксплуатации





ВНИМАНИЕ!

Отключите напряжение перед открытием корпуса!

Для собственной безопасности прочтите эту инструкцию перед началом эксплуатации

Прибор прошел необходимую проверку и признан годным к эксплуатации. Для сохранения работоспособности прибора необходимо строго следовать всем инструкциям и предупреждениям из этого руководства.

Важно!

В случае нарушения требований этого руководства гарантия на прибор аннулируется. Дилер в этом случае не несет ответственности за возможный ущерб. Пожалуйста, убедитесь в отсутствии повреждений во время транспортировки. В случае обнаружения любых повреждений не используйте прибор и немедленно обратитесь к дилеру.

В случае воздействия на прибор большого перепада температур (после транспортировки), не приступайте к немедленному использованию. Не включайте прибор, пока он не нагреется до комнатной температуры.



Внимание!

Во время работы корпус прибора может нагреваться. Прибор можно эксплуатировать погруженным или не погруженным в воду.

Оглавление

1. Общие сведения	3
2. Описание.....	3
3. Параметры и характеристики	3
4. Комплект поставки	4
5. Меры безопасности	4
6. Подготовка к работе и порядок работы.....	4
7. Техническое обслуживание	4
8. Транспортировка и хранение.....	5
9. Гарантии изготовителя.....	5
10. Приложение 1	6
11. Приложение 2	7
12. Приложение 3	8
13. Приложение 4.....	11
Адрес предприятия изготовителя.....	12

1. Общие сведения

1. Область применения Прожектора
 - подводная декоративная подсветка бассейнов, фонтанов, аквариумов;
 - внутренняя подсветка ледяных скульптур и инсталляций;
2. Климатическое исполнение Прожекторов – УХЛ категории 5 ГОСТ 15150-69
3. Степень защищенности Прожекторов от проникновения пыли и влаги – IP68 по ГОСТ 14254-96. Глубина погружения – до 1 м
4. По способу защиты от поражения электрическим током Прожектор относится к классу III по ГОСТ 12.2.007.0-75
5. Стойкость Прожекторов к климатическим воздействиям определяются ГОСТ 15150-69 и ГОСТ 15543-70. Верхнее и эффективное допустимое значение температуры воды – +35°C, в части воздействия механических нагрузок – М1 по ГОСТ 17516-72

2. Описание

1. Прожектор предназначен для освещения фонтанов, водоёмов, водопадов и архитектурной подсветки. Встроенный контроллер обеспечивает плавную регулировку яркости и цвета излучения. Возможна как автономная работа по заложенной программе, так и от внешнего контроллера. Корпус Прожектора изготовлен из латуни, что обеспечивает высокую коррозионную стойкость и эффективный отвод тепла от светодиодных излучателей
2. Внешний вид, элементы конструкции Прожектора показаны на Рисунке 1 Приложения 1
3. Прожектор имеет 19 светодиодных излучателей. Возможна установка излучателей красного, зеленого, синего и белого цветов

3. Параметры и характеристики

1. Основные технические параметры Прожектора приведены Приложении 2 в Таблице 1
2. Габаритные размеры Прожектора приведены на Рисунке 2 в Приложении 1
3. Установочные размеры Прожектора приведены на Рисунке 3 в Приложении 1
4. Диаграмма направленности прожектора приведена на Рисунке 4 в Приложении 2
5. Прожектор может работать либо автоматически по зашитым в него программам, либо от специальных контроллеров
6. К контроллеру может быть подключена цепочка из 6 прожекторов. Каждый прожектор может управляться индивидуально
7. Возможные схемы подключения Прожекторов приведены в Приложении 3 на Рисунках 5, 6 и 7
8. Потребляемая мощность не более 30 Вт
9. Напряжение питания Прожекторов в диапазоне от 9 В до 24 В (номинальное напряжение 12 В) от источника питания или специального контроллера
10. Продолжительность работы Прожекторов при уменьшении светового потока до 70% от номинального значения, указанного в Таблице 1, составляет 50000 часов

4. Комплект поставки

В комплект поставки входят:

- Прожектор – 1 шт;
- Руководство по эксплуатации и Паспорт – 1 шт;
- Упаковка

5. Меры безопасности

1. По способу защиты от поражения электрическим током Прожекторы относятся к классу III по ГОСТ 12.2.007.0-75
2. Во избежание несчастных случаев при эксплуатации Прожекторов категорически запрещается:
 - осуществлять монтаж, демонтаж при включённом электропитании;
 - включать Прожектор в разобранном виде.
 - эксплуатировать Прожектор со снятыми частями корпуса или повреждённым стеклом

6. Подготовка к работе и порядок работы

1. Распакуйте Прожектор и убедитесь в отсутствии механических повреждений. Запрещается использование светильника, имеющего механические повреждения
2. Перед включением Прожектора необходимо подтянуть винтовые соединения, крепящие крышки к корпусу, а также кабельный ввод. При работе от контроллера установите адрес Прожектора
3. При загрязнении Прожектора его следует протереть сухой или слегка влажной мягкой тканью. Не допускается применение растворителей, других агрессивных моющих и абразивных средств
4. Монтаж, демонтаж и обслуживание Прожектора должны проводиться при отключенном электропитании.
5. Прожектор подключается к источнику питания или к контроллеру. Схема подключения, маркировка жил кабеля и установка номера указаны в Приложении 3 на Рисунках 5, 6, 7, 8, 9 и Таблице 2

7. Техническое обслуживание

1. Прожектор может эксплуатироваться в любом положении
2. Все работы, связанные с подключением и монтажом Прожектора должны производиться специалистами
3. Перед обслуживанием Прожектора отключите его от электропитания
4. По условиям эксплуатации Прожектор относится к световым приборам, работающим без надзора и технического обслуживания. В то же время в целях повышения надёжности и увеличения срока службы рекомендуется периодически осматривать находящиеся в эксплуатации Прожекторы с целью обнаружения возможного загрязнения, механических повреждений, попадания влаги и оценки работоспособности
5. Загрязнённое стекло Прожектора следует протереть мягкой тканью, смоченной в спирте или моющем растворе, до восстановления прозрачности и устранения следов загрязнения. Прожектор, имеющий видимые механические повреждения (трещины, сколы), следует заменить
6. Порядок замены светодиодного модуля подробно описан в Приложении 4

8. Транспортировка и хранение

1. Транспортирование и хранение Прожектора должны соответствовать требованиям ГОСТ 23216-78
2. Условия транспортирования Прожектора в части воздействия механических нагрузок по группе Л ГОСТ 23216-78, в части воздействия климатических факторов по группе 5 (ОЖ4) ГОСТ 15150-69
3. Срок хранения Прожектора – 3 года с момента его изготовления. Условия хранения должны соответствовать условиям 1 (Л) ГОСТ 15150-69

9. Гарантии изготовителя

1. Фирма-изготовитель гарантирует безотказную работу Прожектора в течение 12 месяцев со дня его приобретения при условии соблюдения пользователем правил техники безопасности и выше изложенных рекомендаций
2. При обнаружении дефектов, связанных с нарушением правил техники безопасности, механических повреждений, нарушении целостности узлов и деталей Прожектора, фирма-изготовитель оставляет за собой право не производить гарантийный ремонт изделия

10. Приложение 1

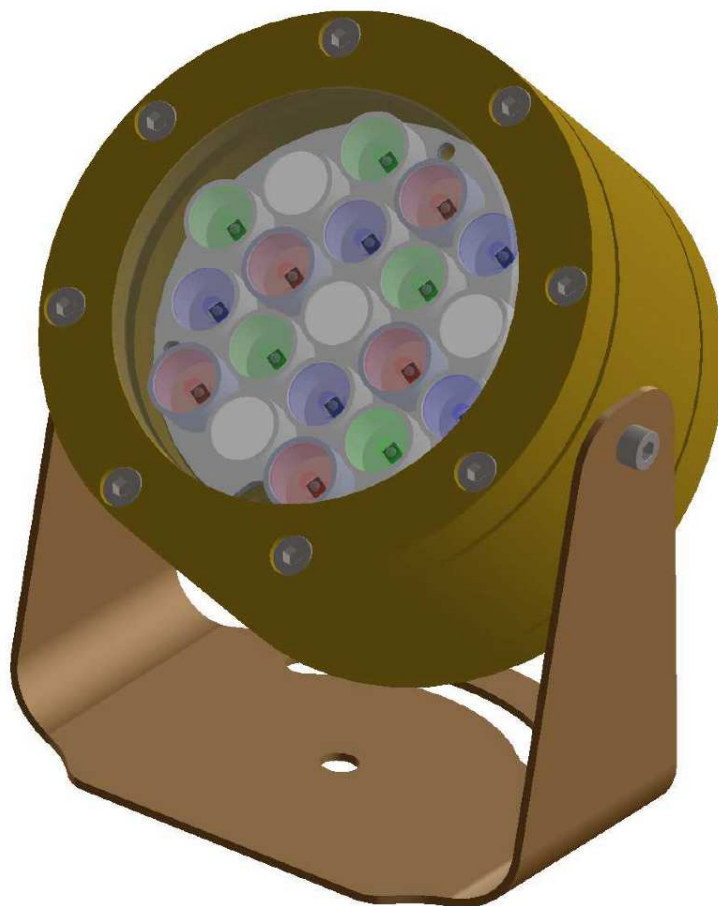


Рисунок 1. Внешний вид Прожектора

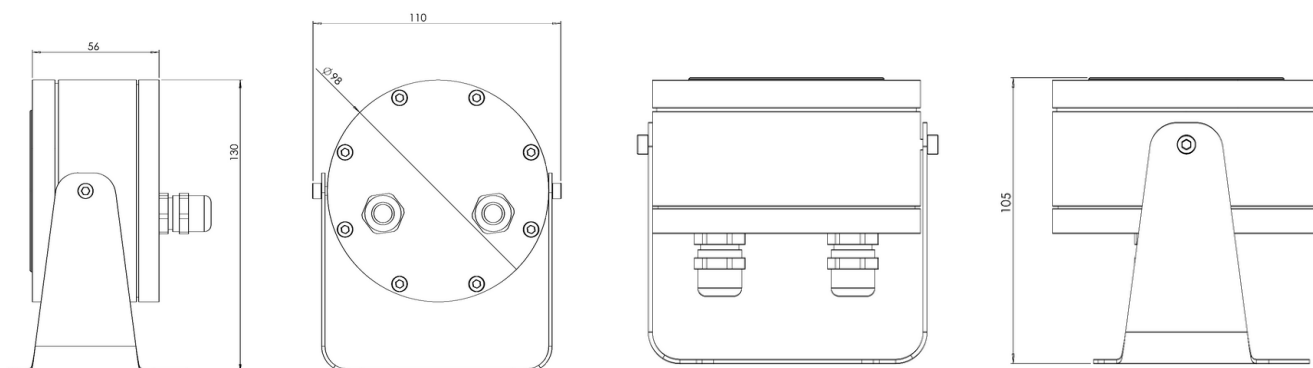


Рисунок 2. Габаритные размеры Прожектора

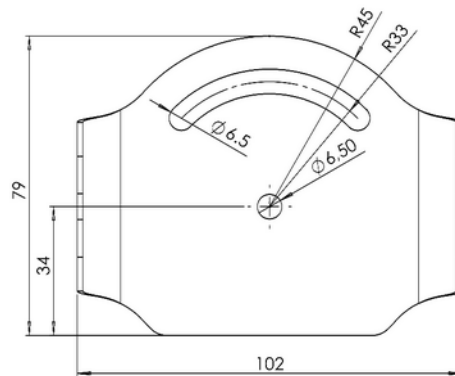


Рисунок 3. Установочные размеры

11. Приложение 2

Таблица 1. Основные технические параметры

<i>Характеристика</i>		<i>Значение</i>
Потребляемая мощность, Вт		30
Напряжение питания, В		12...24
Угол излучения, °		40
Световой поток Лм, не менее	Белый	600
	Красный	450
	Синий	200
	Зеленый	650

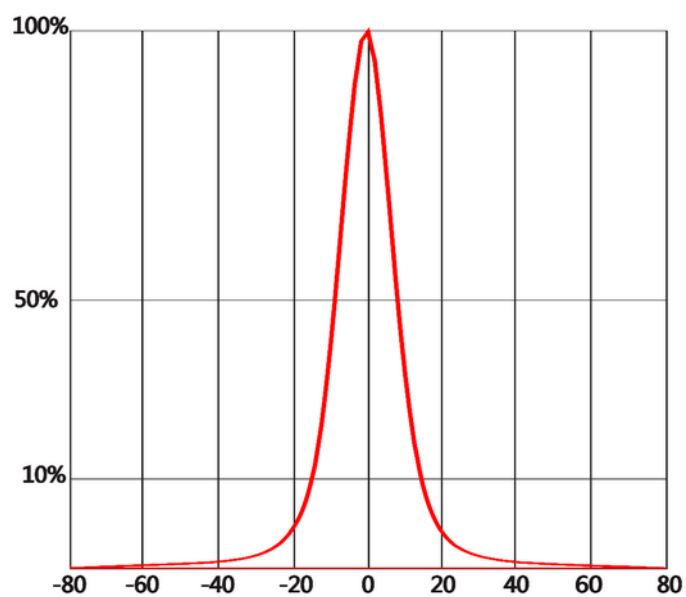


Рисунок 4. Диаграмма направленности

12. Приложение 3

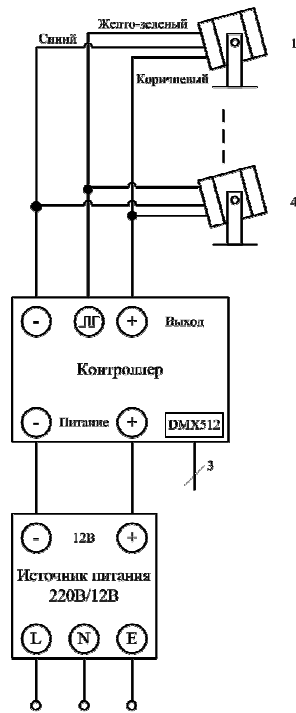


Рисунок 5. Схема подключения Прожекторов к контроллеру DMX512

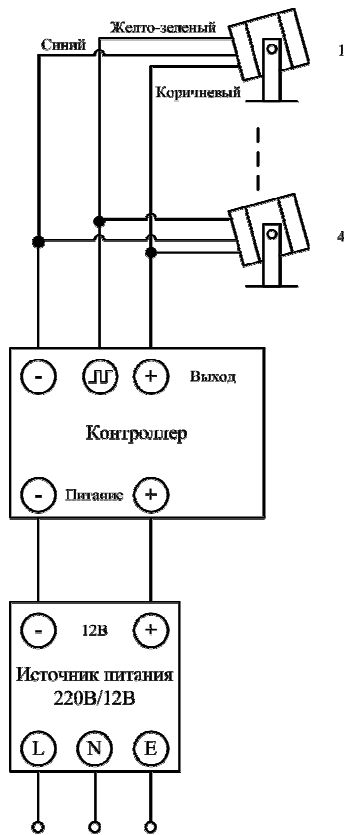


Рисунок 6. Схема подключения Прожекторов к контроллеру

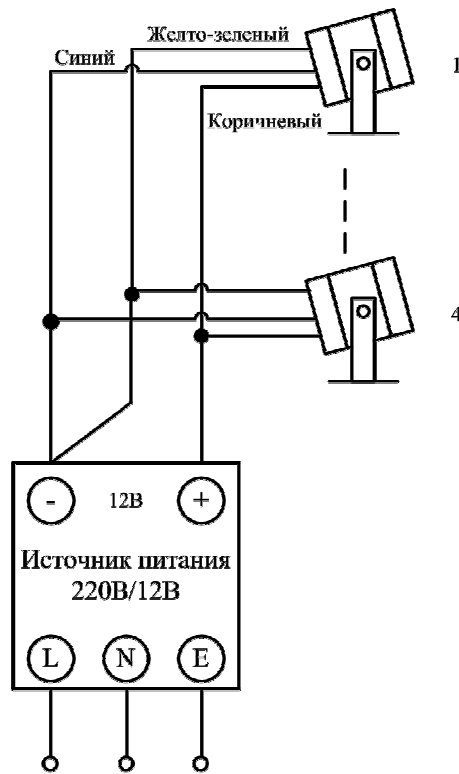


Рисунок 7. Схема подключения Прожекторов к блоку питания, Программа 1

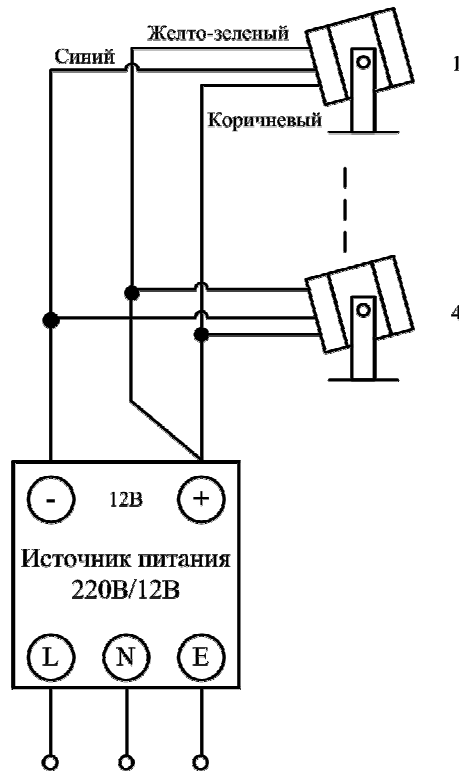


Рисунок 8. Схема подключения Прожекторов к блоку питания, Программа 2

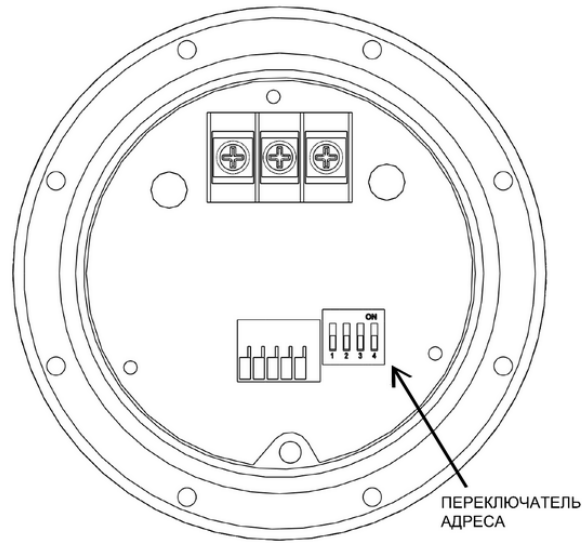


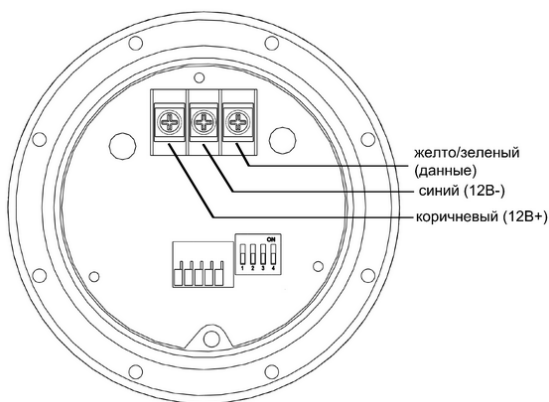
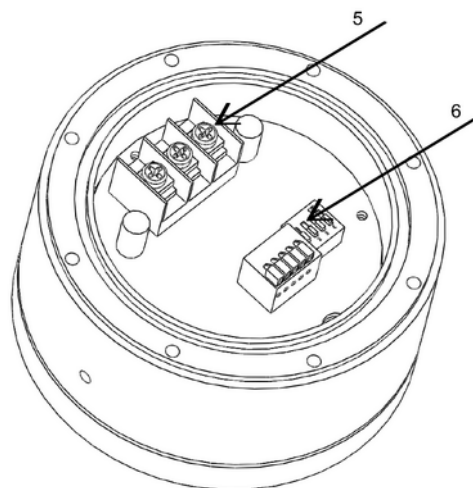
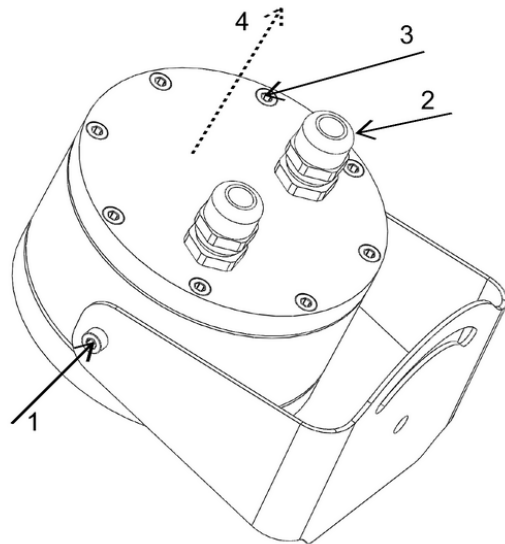
Рисунок 9. Установка номера прожектора в цепочке

Таблица 2. Установка адреса

<i>Номер в цепочке</i>	<i>Номер перемычки</i>			
	<i>1</i>	<i>2</i>	<i>3</i>	<i>4</i>
1	OFF	OFF	OFF	OFF
2	ON	OFF	OFF	OFF
3	OFF	ON	OFF	OFF
4	ON	ON	OFF	OFF
5	OFF	OFF	ON	OFF
6	ON	OFF	ON	OFF

13. Приложение 4.

Замена светодиодного модуля.



1. Отсоедините корпус прожектора от крепежной дуги, вывинтив винты 1
2. Ослабьте кабельные вводы 2
3. Открутите винты крышки 3
4. Осторожно поднимите крышку в направлении 4, осторожно проталкивая кабели через кабельные вводы
5. Ослабьте винты клемного соединителя 5. Извлеките провода.
6. Установите в новом модуле адрес на переключателе 6 в соответствии с Таблицей 2 Приложения 3
7. Установите в новый модуль резиновый уплотнитель
8. Подключите провода к клемному соединителю 5
9. Аккуратно установите крышку, выдвигая, по мере необходимости, кабели из кабельных вводов. Проверьте правильность положения резинового уплотнителя.
10. Установите винты 3, и равномерно их закрутите
11. Затяните кабельные вводы 2
12. Присоедините корпус прожектора к крепежной дуге винтами 1

Адрес предприятия изготовителя

191144, Россия, Санкт-Петербург,
ул. Моисеенко, д. 10
Телефон: +7 (812) 982 2544
WWW: <http://www.infolux.com>
e-mail: infolux@infolux.com

Дата изготовления: « ____ » _____ 20 ____ г.

Серийный номер: без номера

Подпись: _____

М. П.