

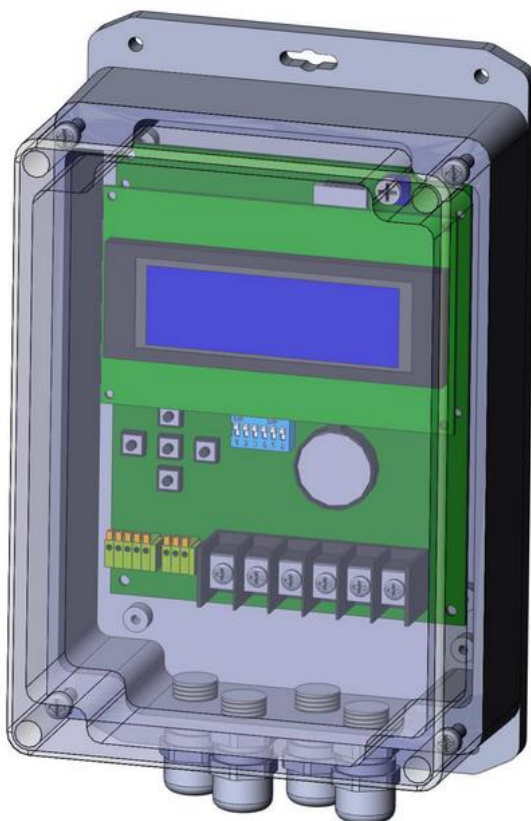
ООО "ИНФОЛЮКС"

КОНТРОЛЛЕР

Real-time DMX Player mini

Паспорт

Инструкция по эксплуатации





ВНИМАНИЕ!

Отключите напряжение перед открытием корпуса!

Для собственной безопасности прочтите эту инструкцию перед началом эксплуатации

Прибор прошел необходимую проверку и признан годным к эксплуатации. Для сохранения работоспособности прибора необходимо строго следовать всем инструкциям и предупреждениям из этого руководства.

Важно!

В случае нарушения требований этого руководства гарантия на прибор аннулируется. Дилер в этом случае не несет ответственности за возможный ущерб. Пожалуйста, убедитесь в отсутствии повреждений во время транспортировки. В случае обнаружения любых повреждений не используйте прибор и немедленно обратитесь к дилеру.

В случае воздействия на прибор большого перепада температур (после транспортировки), не приступайте к немедленному использованию. Не включайте прибор, пока он не нагреется до комнатной температуры.

Оглавление

1. Общие сведения	3
2. Описание.....	3
3. Параметры и характеристики	3
4. Комплект поставки	4
5. Меры безопасности	4
6. Подготовка к работе и порядок работы.....	4
7. Техническое обслуживание	5
8. Транспортировка и хранение.....	5
9. Гарантии изготовителя.....	5
10. Приложение 1	6
11. Приложение 2	8
12. Приложение 3	9
Работа с меню Контроллера. Основной экран	9
Работа с меню Контроллера. Меню настроек	9
Приложение 5	11
Приложение 6	11
Форматы файлов расписания и программ (тестов). Общее описание	11
Формат файла расписания.....	12
Формат файла программы.....	12
Адрес предприятия изготовителя.....	13

1. Общие сведения

1. Область применения Контроллера - управление источниками света, используемыми для:
 - подсветки бассейнов, фонтанов, аквариумов;
 - внутренней подсветки ледяных скульптур и инсталляций;
 - декоративной и архитектурной подсветки;
 - управления анимированной светодиодной рекламой.
2. Климатическое исполнение Контроллера – УХЛ категории 4 ГОСТ 15150-69;
3. Степень защищенности Контроллера от проникновения пыли и влаги – IP65 по ГОСТ 14254-96;
4. По способу защиты от поражения электрическим током Контроллер относится к классу III по ГОСТ 12.2.007.0-75;
5. Стойкость Контроллера к климатическим воздействиям определяются ГОСТ 15150-69 и ГОСТ 15543-70. Верхнее рабочее и эффективное значение температуры окружающего воздуха +35°C, в части воздействия механических нагрузок – М4 по ГОСТ 17516-72.

2. Описание

1. Контроллер предназначен для управления прожекторами и другим оборудованием по недельному расписанию по встроенным программам. Программы и расписания хранятся на внешней карте памяти и могут быть изменены с помощью персонального компьютера;
2. Внешний вид, элементы конструкции Контроллера показаны на Рисунке 1 (Приложение 1). Материал корпуса Контроллера: поликарбонат, АБС-пластик;
3. Контроллер оснащен 4-х строчным экраном и 5 кнопками управления для выбора пунктов меню. Имеется возможность подключения выносного блока управления режимом работы.

3. Параметры и характеристики

1. Основные технические параметры Контроллера приведены Приложении 2 в Таблице 1;
2. Габаритные размеры Контроллера приведены на Рисунке 2 (Приложение 1);
3. Схема подключения Контроллера приведена в Приложении 1 на Рисунке 3;
4. Потребляемая мощность не более 10 Вт;
5. Напряжение питания Контроллера в диапазоне от 12В±5%;
6. Карта памяти, на которой хранятся программы и расписание, должна быть формата SD 1.0 или 1.1 (SDHC и SDXC не поддерживаются), форм-фактор microSD. Перед записью расписания и программ, карта памяти должна быть отформатирована под файловую систему FAT;



ВНИМАНИЕ! Форматирование карты памяти приведет к уничтожению всей информации, которая хранится на ней!

7. Для создания и модификации расписания, программ и тестов должны применяться соответствующие программные и аппаратные средства чтения microSD карт для персонального компьютера или ноутбука (далее ПК). Специальных требований к аппаратному или программному обеспечению ПК нет. Для работы с указанными файлами достаточно использовать текстовый редактор (для более удобной и наглядной работы рекомендуется использовать редакторы электронных таблиц);
8. Длина расписания ограничена 1000 шагами, количество управляемых одновременно каналов – до 64.
9. Контроллер имеет 4 дополнительных выхода: А, В, С и D.
 - Выходы А и В, предназначены для подключения реле (см. Приложение 1, рисунок 4). Если значение каналов DMX 1 (выход А) и 2 (выход В) превышает 129, то реле замыкается; и реле размыкается, если значение ниже 127;
 - Выход С – однопроводный интерфейс управления светодиодными прожекторами LED-IP68-3W (или совместимыми аналогами), соответствует адресам DMX 5 – 37 (32 канала);
 - Выход D – однопроводный интерфейс управления светодиодными прожекторами LED-IP68-3W (или совместимыми аналогами), соответствует адресам DMX, начиная с установленного в меню контроллера адреса (всего 32 канала).

4. Комплект поставки

В комплект поставки входят:

- Контроллер – 1 шт;
- Карта памяти формата microSD – 1 шт;
- Руководство по эксплуатации и Паспорт – 1 шт;
- Упаковка.

5. Меры безопасности

1. По способу защиты от поражения электрическим током Контроллер относится к классу III по ГОСТ 12.2.007.0-75;
2. Во избежание несчастных случаев при эксплуатации Контроллера категорически запрещается:
 - осуществлять монтаж, демонтаж при включённом электропитании;
 - включать Контроллер в разобранном виде;
 - эксплуатировать Контроллер со снятыми или поврежденными частями корпуса.

6. Подготовка к работе и порядок работы

1. Распакуйте Контроллер и убедитесь в отсутствии механических повреждений. Запрещается использование Контроллера, имеющего механические повреждения;
2. При загрязнении Контроллера его следует протереть сухой мягкой тканью. Не допускается применение растворителей, других агрессивных моющих и абразивных средств;
3. Монтаж, демонтаж и обслуживание Контроллера должны проводиться при отключенном электропитании;
4. Установите карту памяти, с заранее подготовленным расписанием и программами в соответствующий слот контроллера (Рисунок 3 в Приложении 1);

5. Контроллер подключается к источнику питания. Схема подключения приведена в Приложение 1 на Рисунке 4;
6. Для управления режимами работы Контроллера используются 5 клавиш доступа и управления меню (лево, право, верх, вниз и ввод) и выносной блок управления режимом:
 - Режим расписания (Schedule), Контроллер работает в режиме расписания или в режиме, который установлен в меню Mode;
 - Режим Стоп (STOP), Контроллер выдает нулевое значение по всем выходным каналам;
 - Режим частичного выключения (Blackout), Контроллер выдает нулевое значение по каналам начиная с 5-ого;
 - Режим теста (Test N), Контроллер выполняет тестовую программу (1 или 2). Тестовая программа так же должна находиться на внешней карте памяти.

7. Техническое обслуживание

1. Контроллер может эксплуатироваться в любом положении;
2. Все работы, связанные с подключением и монтажом Контроллера должны производиться специалистами;
3. Перед обслуживанием Контроллера отключите его от электропитания;
4. Установка и удаление внешней карты памяти может производиться только при выключенном контроллере;
5. По условиям эксплуатации Контроллер относится к приборам, работающим без надзора и технического обслуживания. В то же время в целях повышения надёжности и увеличения срока службы рекомендуется периодически осматривать находящиеся в эксплуатации Контроллеры с целью обнаружения возможного загрязнения, механических повреждений, попадания влаги и оценки работоспособности.

8. Транспортировка и хранение

1. Транспортирование и хранение Контроллера должны соответствовать требованиям ГОСТ 23216-78;
2. Условия транспортирования Контроллера в части воздействия механических нагрузок по группе Л ГОСТ 23216-78, в части воздействия климатических факторов по группе 5 (ОЖ4) ГОСТ 15150-69;
3. Срок хранения Контроллера – 3 года с момента его изготовления. Условия хранения должны соответствовать условиям 1 (Л) ГОСТ 15150-69

9. Гарантии изготовителя

1. Фирма-изготовитель гарантирует безотказную работу Контроллера в течение 12 месяцев со дня его приобретения при условии соблюдения пользователем правил техники безопасности и выше изложенных рекомендаций;
2. При обнаружении дефектов, связанных с нарушением правил техники безопасности, механических повреждений, нарушении целостности узлов и деталей Контроллера, фирма-изготовитель оставляет за собой право не производить гарантийный ремонт изделия;
3. Фирма-изготовитель не несет ответственность на внешнюю карту памяти, срок ее службы. Так же, фирма-изготовитель, не несет ответственности на возможные повреждения, которые могут получить Контроллер и/или ПК при неправильном подключении и/или установке карты памяти.

10. Приложение 1

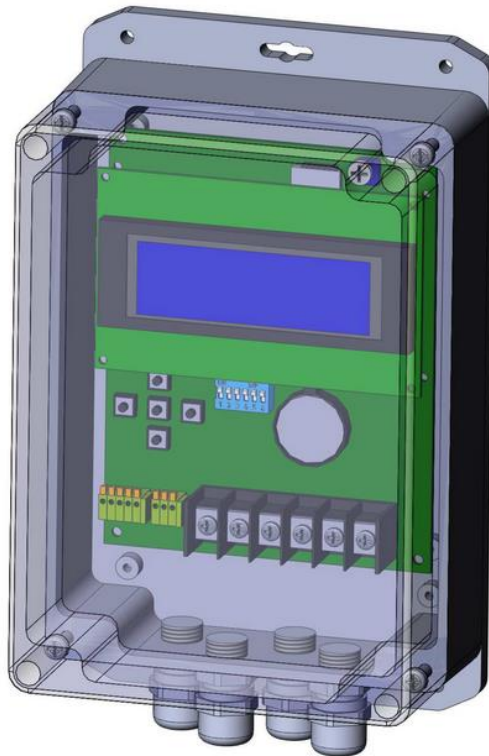


Рисунок 1. Внешний вид Контроллера

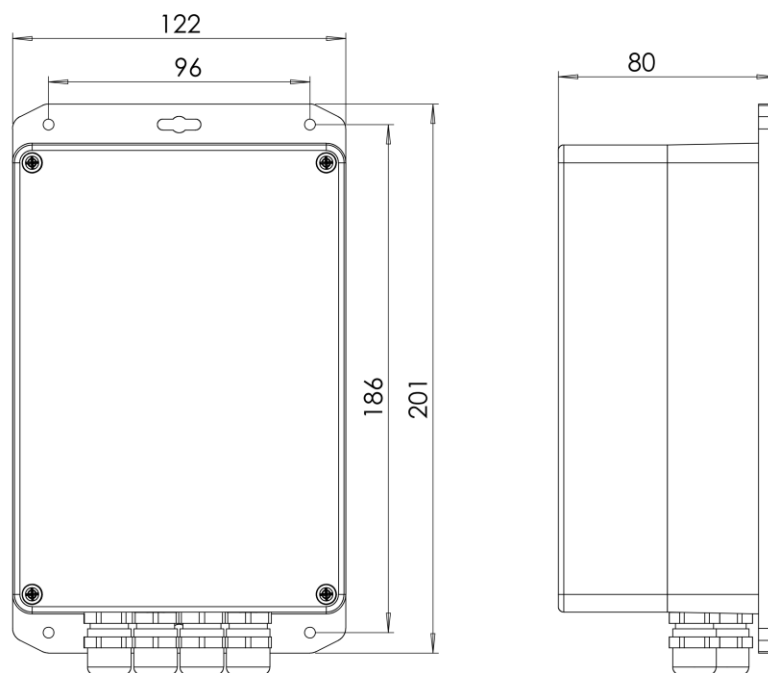


Рисунок 2. Габаритные размеры Контроллера

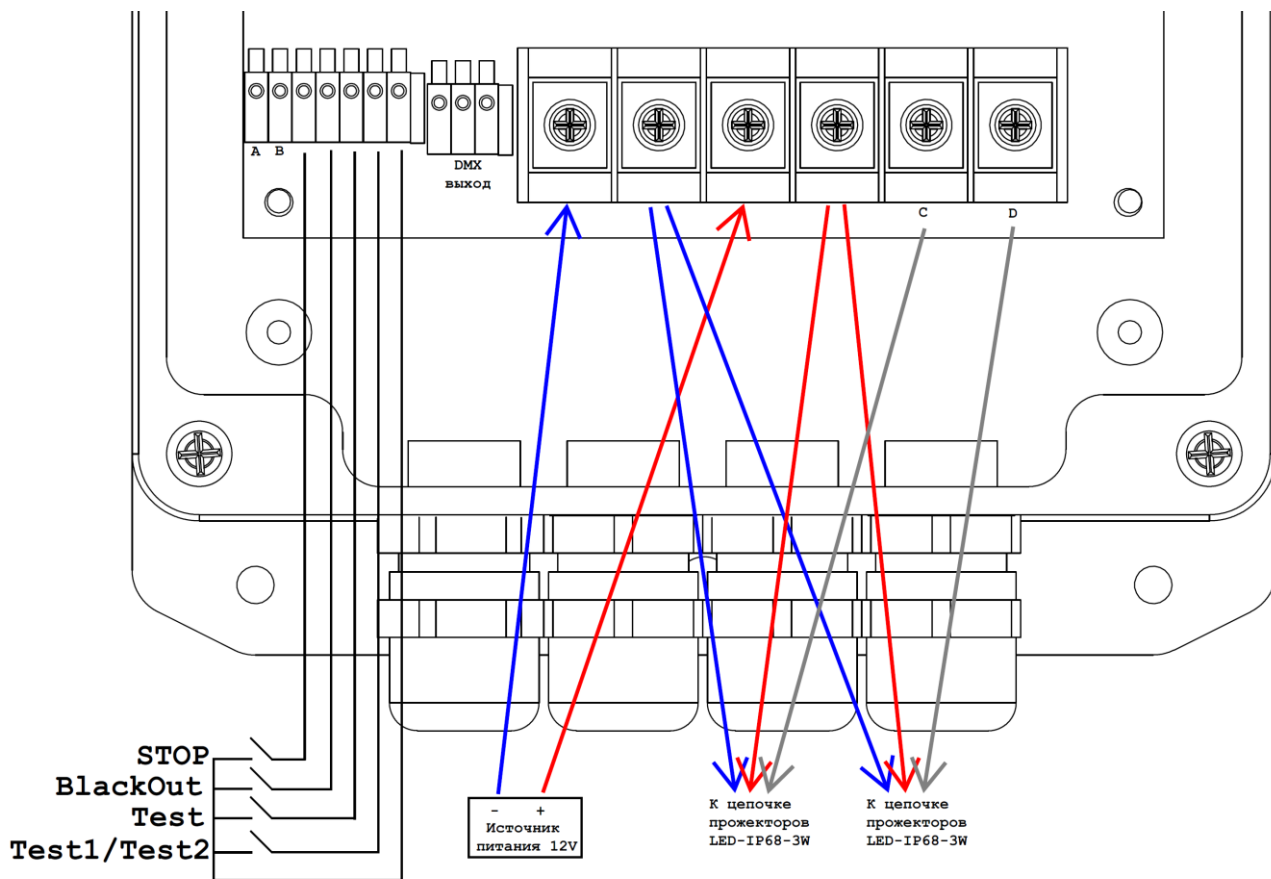


Рисунок 3. Схема подключения Контроллера

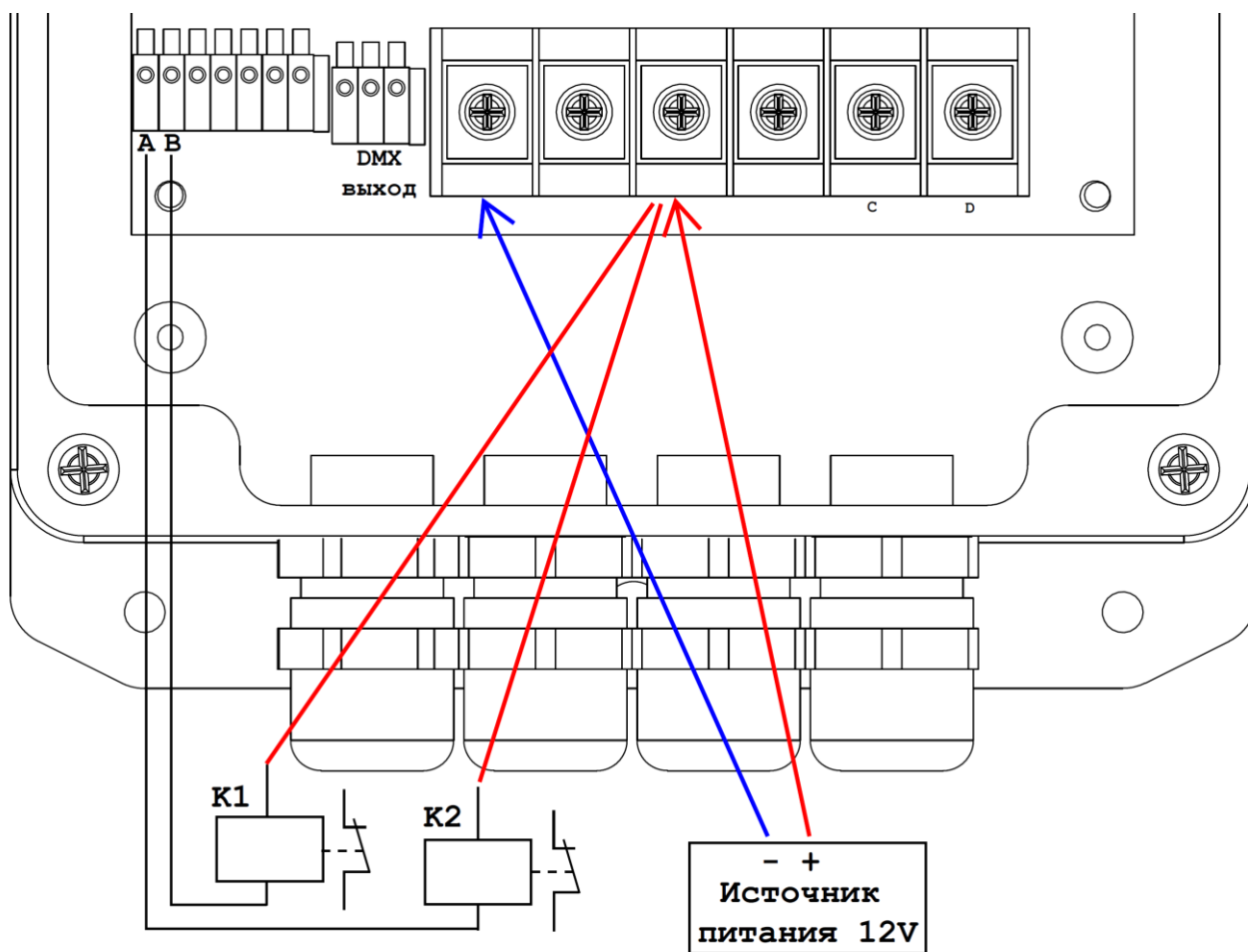


Рисунок 4. Схема подключения Контроллера реле к выводам А и В

11. Приложение 2

Таблица 1. Основные технические параметры

<i>Характеристика</i>	<i>Значение</i>
Потребляемая мощность, Вт, не более	10
Напряжение питания, В	12±5%
Количество выходов DMX	1(68 каналов)
Количество дополнительных выходов (открытый коллектор)	2 (выходы А и В)
Количество дополнительных выходов (однопроводный интерфейс *)	2 (выходы С и D)
Энергонезависимые часы реального времени **	1 от источника питания CR20xx
Габаритные размеры (ВхШхГ), мм,	122.5x201x80

* Однопроводный интерфейс предназначен для управления светодиодными прожекторами LED-IP68-3W или совместимыми аналогами;

** Заявленное время работы от элемента питания не менее 10 лет.

12. Приложение 3

Работа с меню Контроллера. Основной экран

Основной экран содержит 4 строчки:

```

REAL-TIME DMX PLAYER
чч:мм:сс  ДД/ММ/ГГ
                ДН
Состояние
    
```

Где чч:мм:сс – время в формате часы, минуты, секунды; ДД/ММ/ГГ – дата в формате день, месяц, год. ДН – день недели (см. Приложение 5). В строке Состояние указывается текущий режим работы.

Состояния бывают:

1. PROG NNN, где NNN – номер текущей программы;
2. PROG DBO, нулевая программа, аналогичен режиму СТОП;
3. TEST N, где N – номер текущего теста;
4. DBO Mode, режим СТОП.

Работа с меню Контроллера. Меню настроек

Для входа в меню Настроек (из Основного экрана) нужно нажать на кнопку ВВОД. Перебор по пунктам меню выполняется клавишами ВВЕРХ и ВНИЗ, выбор пункта меню осуществляется клавишей ВВОД. Активный пункт меню подсвечен > треугольными < скобками (стрелочками).

```

Configuration
>Mode choose<
Time/Date settings
Schedule view      ↓
    
```

Меню Настройки доступно 4 пункта меню:

1. Mode choose, выбор режима работы. Режимы аналогичны режимам внешнего блока управления. Такой режим применяется, если на внешнем блоке управления установлен режим Расписания. Текущий режим работы помечен символом * (звездочка). Перебор осуществляется клавишами ВВЕРХ и ВНИЗ. Выбор и возврат в предыдущее меню осуществляется клавишей ВВОД.

```

Configuration
Mode choose
>Schedule<*
    
```

При выходе будет дан запрос на подтверждение. Выбор YES сохраняет данный режим, выбор NO не изменяет его значение. Выбор осуществляется клавишами ВЛЕВО и ВПРАВО, выбор клавишей ВВОД.

Внешний блок управления всегда имеет приоритет перед режимом, выбранным в меню. Таким образом, если на внешнем блоке управления не выбран режим Расписания, Режим работы определяется внешним блоком управления.

2. Time/Date settings, настройка даты и времени. В данном меню можно строить текущую дату и время. День недели вычисляется автоматически. Для перехода между настраиваемыми параметрами используются клавиши ВЛЕВО и ВПРАВО, для изменения значения используются клавиши ВВЕРХ и ВНИЗ. Активный параметр подсвечен >треугольными< скобками. Для завершения модификации и выхода из данного пункта меню, нужно нажать клавишу ВВОД.

```

Configuration
Time adjust
>06<Oct/11 12:15:47
Thursday
```

Месяц отображается трехбуквенным английским обозначением (Приложение 5, Таблица 3).

При выходе будет дан запрос на сохранение даты и времени. Выбор YES сохраняет дату и время, выбор NO не изменяет его значение. Выбор осуществляется клавишами ВЛЕВО и ВПРАВО, выбор клавишей ВВОД.

3. Out D Address, установка DMX адреса для выхода D. В выход D будут передаваться 16 каналов DMX, начиная с указанного адреса. Перебор адресов осуществляется клавишами ВВЕРХ и ВНИЗ, выбор клавишей ВВОД (текущее значение адреса отмечено *).

```

Configuration
Out D address
New address: 05*
```

При выходе будет дан запрос на подтверждение изменения. Выбор YES сохраняет новое значение адреса выхода D, выбор NO не изменяет его значение. Выбор осуществляется клавишами ВЛЕВО и ВПРАВО, выбор клавишей ВВОД.

4. Schedule view, просмотр расписания. В данном пункте меню можно просмотреть всё расписание, которое было считано с карты памяти. Активная строка расписания помечается символом * (звездочка). Перебор по записям расписания осуществляется клавишами ВВЕРХ и ВНИЗ, выход в предыдущий пункт меню – клавишей ВВОД.

```

Schedule view
Step: 7/20
Thursday/10/10:001*
```

В строке Step указан текущий шаг и общее количество. На следующей строке, указан день недели, часы, минуты и номер программы.

5. Exit, Выход на Основной экран.

Приложение 5

Таблица 2. Наименование дней недели

<i>День недели</i>	<i>Английский, полный</i>	<i>Английский, сокращенный</i>
Понедельник	Monday	MON
Вторник	Tuesday	TUE
Среда	Wednesday	WED
Четверг	Thursday	THU
Пятница	Friday	FRI
Суббота	Saturday	SAT
Воскресенье	Sunday	SUN

Таблица 3. Наименование месяцев

<i>Месяц</i>	<i>Английский, полный</i>	<i>Английский, сокращенный</i>
Январь	January	JAN
Февраль	February	FEB
Март	March	MAR
Апрель	April	APR
Май	May	MAY
Июнь	June	JUN
Июль	July	JUL
Август	August	AUG
Сентябрь	September	SEP
Октябрь	October	OCT
Ноябрь	November	NOV
Декабрь	December	DEC

Приложение 6

Форматы файлов расписания и программ (тестов). Общее описание

Все файлы имеют формат CSV (Comma Separated Values), в котором данные представляются в текстовом виде и разделяются символом , (запятой) или ; (точка с запятой). Такие файлы легко создавать и исправлять с помощью простейших текстовых редакторов. Для более удобного и быстрого редактирования рекомендуется использовать программы электронных таблиц, например Microsoft Excel, LibreOffice Calc или Numbers.

Все символы, идущие после знака # (диез, hash или «решетка»), являются комментариями и отбрасываются.

Формат файла расписания

Файл расписания называется schedule.csv и должен находиться в корневом каталоге внешней карты. Каждая строка расписания состоит из четырех полей – день недели (полное или сокращенное английское слово), час (0-23), минута (0-59), программа (001-999). При совпадении дня недели и времени (с точностью до минуты) запускается указанная программа. Программа 0 является особенной и по своему результату аналогична режиму СТОП. Заканчивается расписание словом END.

Пример расписания:

```
#day;hour;min;prog
mon;10;0;1
Monday;19;00;0
TUE;12;0;2
Tue;19;0;0
```

Формат файла программы

Файлы расписания и тестов имеют одинаковый формат и так же должны храниться в корневом каталоге внешней карты. Формат имени для программ: prog_DDD.csv, где DDD – номер программы. Количество цифр всегда три, недостающее число цифр дополняется нулями слева. Например, для программы 12, имя файла будет prog_012.csv. Для тестов имена файлов: test_000.csv, test_002.csv и test_002.csv (что соответствует тестам 1, 2 и 3).

Файл с программой или тестом состоит из заголовка и непосредственно программы.

Заголовок (построчно):

1. Количество строк в заголовке
2. Количество каналов
3. Время выхода из режима СТОП (не используется в текущей версии Контроллера)
4. Имя программы
5. <Любая дополнительная информация>

Каждая строка самой программы состоит из:

1. Время перехода в текущее состояние (указывается в 100 мс интервалах)
2. Время ожидания в текущем состоянии (указывается в 100 мс интервалах)
3. Значения каналов. Значение каждого канала может варьироваться от 0 до 255 включительно

Пример файла:

```
5;#number of lines to skip
120;#number of channels
10;#DBO exit time
Program 1;#program name
#empty
25;30;255;0;0;0;255;0;0;0;255;0;0;0
25;30;255;255;0;0;255;255;0;0;255;255;0;0
```

Адрес предприятия изготовителя

191144, Россия, Санкт-Петербург,
ул. Михайлова, д. 11
Телефон: +7 (812) 982 2544
WWW: <http://www.infolux.com>
e-mail: infolux@infolux.com

Дата изготовления: « ____ » _____ 20 ____ г.

Серийный номер: без номера

Подпись: _____

М. П.