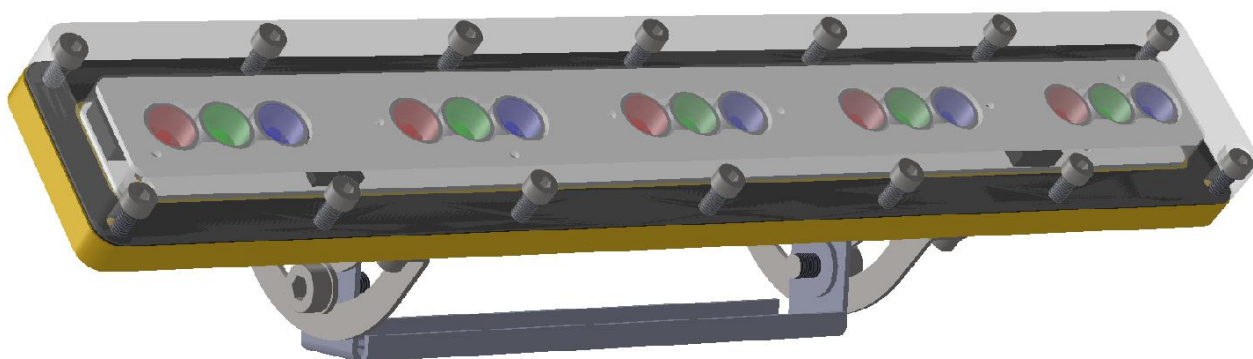


ООО "СП-люкс"

ПРОЖЕКТОР СВЕТОДИОДНЫЙ WPLINE-5RGB

Паспорт

Инструкция по эксплуатации





ВНИМАНИЕ!

Отключите напряжение перед открытием корпуса!

Для собственной безопасности прочтите эту инструкцию перед началом эксплуатации

Прибор прошел необходимую проверку и признан годным к эксплуатации. Для сохранения работоспособности прибора необходимо строго следовать всем инструкциям и предупреждениям из этого руководства.

Важно!

В случае нарушения требований этого руководства гарантия на прибор аннулируется. Дилер в этом случае не несет ответственности за возможный ущерб. Пожалуйста, убедитесь в отсутствии повреждений во время транспортировки. В случае обнаружения любых повреждений не используйте прибор и немедленно обратитесь к дилеру.

В случае воздействия на прибор большого перепада температур (после транспортировки), не приступайте к немедленному использованию. Не включайте прибор, пока он не нагреется до комнатной температуры.



Внимание!

Во время работы корпус прибора может нагреваться. Прибор можно эксплуатировать погружённым или не погружённым в воду.

Оглавление

1. Общие сведения	3
2. Описание	3
3. Параметры и характеристики	3
4. Комплект поставки	4
5. Меры безопасности	4
6. Подготовка к работе и порядок работы	4
7. Техническое обслуживание	4
8. Транспортировка и хранение	5
9. Гарантии изготовителя	5
10. Приложение 1	6
11. Приложение 2	7
12. Приложение 3	8
Адрес предприятия- изготовителя	10

1. Общие сведения

1. Область применения Прожектора:
 - подводная декоративная подсветка бассейнов, фонтанов, аквариумов;
 - внутренняя подсветка ледяных скульптур и инсталляций;
2. Климатическое исполнение Прожекторов – УХЛ категории 5 ГОСТ 15150-69.
3. Степень защищенности Прожекторов от проникновения пыли и влаги – IP68 по ГОСТ 14254-96. Глубина погружения – до 1 м.
4. По способу защиты от поражения электрическим током Прожектор относится к классу III по ГОСТ 12.2.007.0-75.
5. Стойкость Прожекторов к климатическим воздействиям определяются ГОСТ 15150-69 и ГОСТ 15543-70. Верхнее и эффективное допустимое значение температуры воды – +35°C, в части воздействия механических нагрузок – М1 по ГОСТ 17516-72.

2. Описание

1. Прожектор предназначен для освещения фонтанов, водоёмов, водопадов, ледяных инсталляций и архитектурной подсветки. Встроенный контроллер обеспечивает плавную регулировку яркости и цвета излучения. Возможна как автономная работа по заложенной программе, так и от внешнего контроллера. Корпус Прожектора изготовлен из латуни, что обеспечивает высокую коррозионную стойкость и эффективный отвод тепла от светодиодных излучателей.
2. Внешний вид, элементы конструкции Прожектора показаны на Рисунке 1 Приложения 1.
3. Прожектор имеет 5 групп светодиодных излучателей, по одному излучателю красного, зеленого и синего цветов в каждой группе.

3. Параметры и характеристики

1. Основные технические параметры Прожектора приведены в Приложении 2 в Таблице 1.
2. Габаритные размеры Прожектора приведены на Рисунке 2 в Приложении 1.
3. Установочные размеры Прожектора приведены на Рисунке 3 в Приложении 1.
4. Диаграмма направленности прожектора приведена на Рисунке 4 в Приложении 2.
5. Прожектор может работать либо автоматически по зашитым в него программам, либо от специальных контроллеров.
6. К контроллеру может быть подключена цепочка из 8 прожекторов. Каждый из прожекторов может управляться индивидуально.
7. Возможные схемы подключения Прожекторов приведены в Приложении 3 на Рисунках 5, 6, 7 и 8.
8. Потребляемая мощность не более 25 Вт.
9. Напряжение питания Прожекторов в диапазоне от 9 В до 24 В (номинальное напряжение 12 В) от источника питания или специального контроллера.
10. Продолжительность работы Прожекторов при уменьшении светового потока до 70% от номинального значения, указанного в Таблице 1, составляет 50000 часов.

4. Комплект поставки

В комплект поставки входят:

- Прожектор – 1 шт;
- Руководство по эксплуатации и Паспорт – 1 шт;
- Упаковка.

5. Меры безопасности

1. По способу защиты от поражения электрическим током Прожекторы относятся к классу III по ГОСТ 12.2.007.0-75.
2. Во избежание несчастных случаев при эксплуатации Прожекторов категорически запрещается:
 - осуществлять монтаж, демонтаж при включённом электропитании;
 - включать Прожектор в разобранном виде;
 - эксплуатировать Прожектор со снятыми частями корпуса или повреждённым стеклом.

6. Подготовка к работе и порядок работы

1. Распакуйте Прожектор и убедитесь в отсутствии механических повреждений. Запрещается использование светильника, имеющего механические повреждения.
2. Перед включением Прожектора необходимо подтянуть винтовые соединения, крепящие крышку к корпусу, а также кабельные вводы. При работе от контроллера установите адрес Прожектора.
3. При загрязнении Прожектора его следует протереть сухой или слегка влажной мягкой тканью. Не допускается применение растворителей, других агрессивных моющих и абразивных средств.
4. Монтаж, демонтаж и обслуживание Прожектора должны проводиться при отключенном электропитании.
5. Прожектор подключается к источнику питания или к контроллеру. Схема подключения, маркировка жил кабеля и установка номера указаны в Приложении 3 на Рисунках 5, 6, 7 и 8.
6. Установка адреса прожектора производится с помощью ИК - пульта.

7. Техническое обслуживание

1. Прожектор может эксплуатироваться в любом положении.
2. Все работы, связанные с подключением и монтажом Прожектора должны производиться специалистами.
3. Перед обслуживанием Прожектора отключите электропитание.
4. По условиям эксплуатации Прожектор относится к световым приборам, работающим без надзора и технического обслуживания. В то же время, в целях повышения надёжности и увеличения срока службы рекомендуется периодически осматривать находящиеся в эксплуатации Прожекторы с целью обнаружения возможного загрязнения, механических повреждений, попадания влаги и оценки работоспособности.
5. Загрязнённое стекло Прожектора следует протереть мягкой тканью, смоченной в спирте или моющем растворе, до восстановления прозрачности и устранения следов загрязнения. Прожектор, имеющий видимые механические повреждения (трещины, сколы), следует заменить.

8. Транспортировка и хранение

1. Транспортирование и хранение Прожектора должны соответствовать требованиям ГОСТ 23216-78.
2. Условия транспортирования Прожектора в части воздействия механических нагрузок по группе Л ГОСТ 23216-78, в части воздействия климатических факторов по группе 5 (ОЖ4) ГОСТ 15150-69.
3. Срок хранения Прожектора – 3 года с момента его изготовления. Условия хранения должны соответствовать условиям 1 (Л) ГОСТ 15150-69.

9. Гарантии изготовителя

1. Фирма-изготовитель гарантирует безотказную работу Прожектора в течение 12 месяцев со дня его приобретения при условии соблюдения пользователем правил техники безопасности и выше изложенных рекомендаций.
2. При обнаружении дефектов, связанных с нарушением правил техники безопасности, механических повреждений, нарушении целостности узлов и деталей Прожектора, фирма-изготовитель оставляет за собой право не производить гарантийный ремонт изделия.

10. Приложение 1

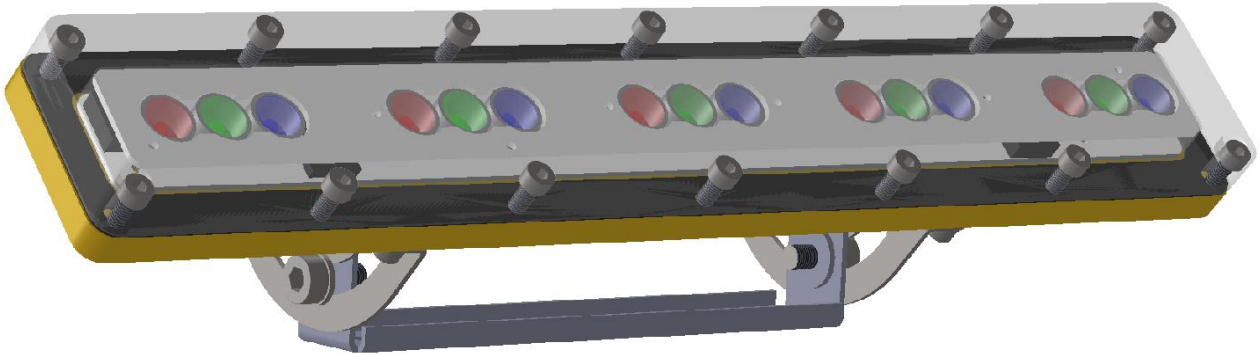


Рисунок 1. Внешний вид Прожектора

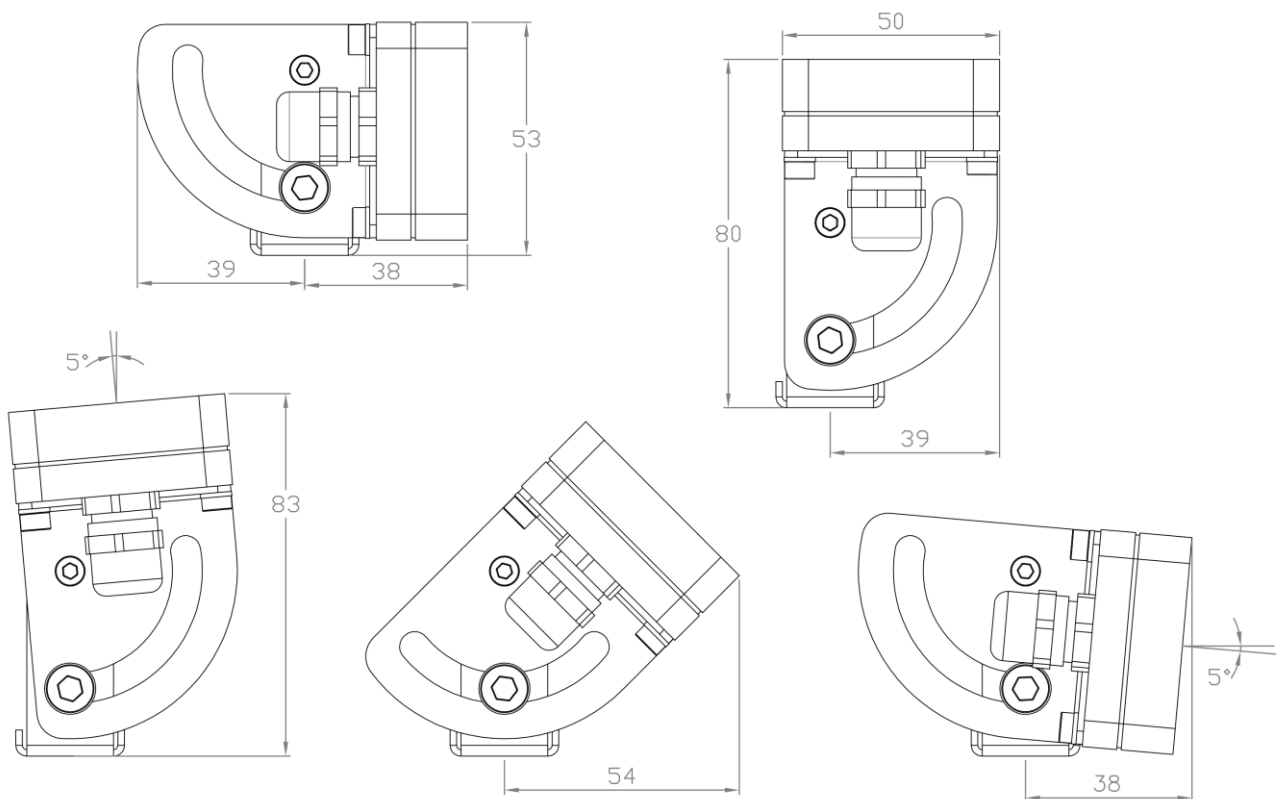


Рисунок 2. Габаритные размеры Прожектора

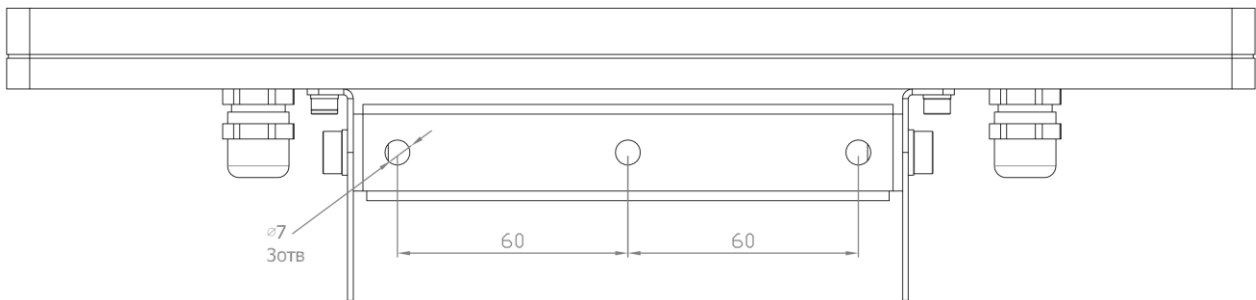


Рисунок 3. Установочные размеры

11. Приложение 2

Таблица 1. Основные технические параметры

<i>Характеристика</i>		<i>Значение</i>
Потребляемая мощность, Вт		25
Напряжение питания, В		12...24
Угол излучения, °		25
Световой поток Лм, не менее	Красный	350
	Синий	200
	Зеленый	700
Количество прожекторов, подключаемых к одному контроллеру		до 8

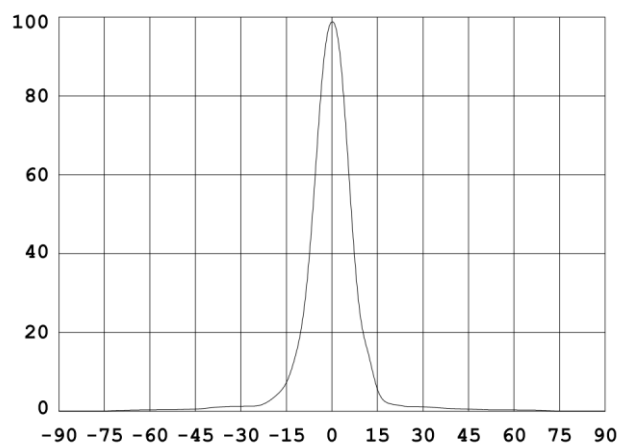


Рисунок 4. Диаграмма направленности

12. Приложение 3

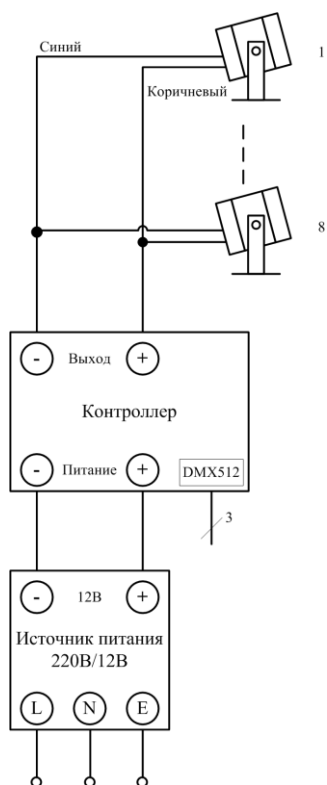


Рисунок 5. Схема подключения Прожекторов к контроллеру DMX512

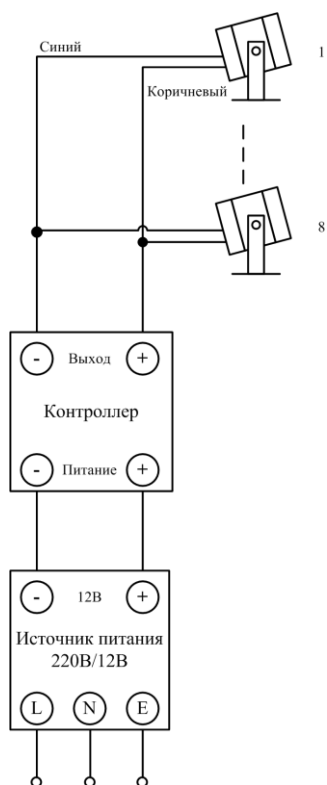


Рисунок 6. Схема подключения Прожекторов к контроллеру

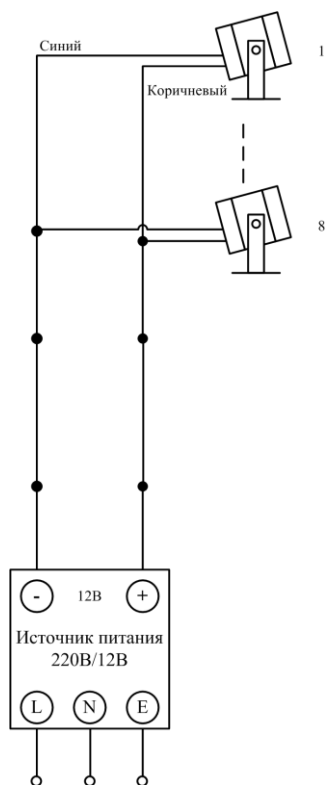


Рисунок 7. Схема подключения Прожекторов к блоку питания, Программа 1

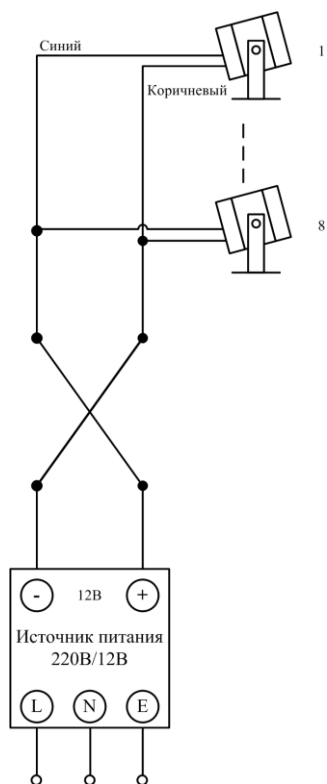


Рисунок 8. Схема подключения Прожекторов к блоку питания, Программа 2

Адрес предприятия изготовителя

191144, Россия, Санкт-Петербург,
ул. Моисеенко, д. 10
Телефон: +7 (812) 982 2544
WWW: <http://www.smartled.ru>
e-mail: sales@smartled.ru

Дата изготовления: « ____ » _____ 20 ____ г.

Серийный номер: без номера

Подпись: _____

М. П.